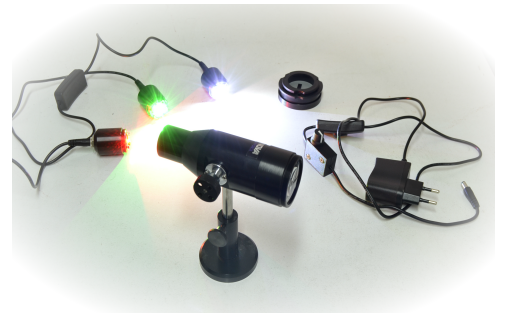


LANTERNE LED OLB110/113/115/117 OLB190 à 199



Description Générale

Cette source collimatée utilise l'éclairage d'un bloc LED blanche de puissance.

Sa puissance lumineuse atteint 30-40W alors qu'elle n'en consomme que quelques watts. Idéale pour les expériences de focométrie, elle peut rester allumée très longtemps sans chauffer. Elle dispose d'un réglage de focalisation par crémaillère, permettant de concentrer plus ou moins le faisceau. La source LED est amovible et interchangeable sur un même ensemble de collimation.

Caractéristiques Techniques

Diamètre de sortie : 40mm - Puissance lumineuse apparente 40W

Réglage de collimation : OUI par pignon/crémaillère (modèle OLB11x) ou concentrique (modèle OLB12x)

Réglage de luminosité : NON (modèle OLB11x), OUI (modèle OLB12x)

Interrupteur : OUI

Durée de vie >20000h - Faible échauffement

Alimentation basse tension 5V 1A (fournie), simple (modèle OLB11x), avec variateur potentiométrique (modèle OLB12x)

Montée sur tige inox diamètre 10mm

Distance lettre Objet - Axe de la tige (refs. OLB115)

L'objet se trouve à 75mm de l'axe de la tige de la lanterne et donc de l'index du cavalier sur lequel il est placé.

Options et Packs

OLB190 : Structure de lanterne seule avec réglage de collimation, sans embase LED

OLB110 : Lanterne blanche de TP contient système de collimation OLB190, embase LED blanc froid, transfo 5V

OLB115 : Pack Focométrie contenant OLB110 avec en plus la monture magnétique et la lettre objet dépolie 'L' au diamètre 40mm

OLB113 : Pack RVB, contenant la structure OLB190 et 3 embases LED rouge, vert et bleu

OLB117 : Pack "La Totale", contenant la structure OLB117 et 7 embases LED de couleur différentes

OSA090 : Transformateur à intensité variable, fourni d'office seulement dans les pack OLB120 et OLB125

Spectres des différentes sources

Courbe noire : LED Blanc Froid

OLB191

Courbe jaune : LED Blanc Chaud

OLB192

Courbe bleue : LED Bleue 450nm

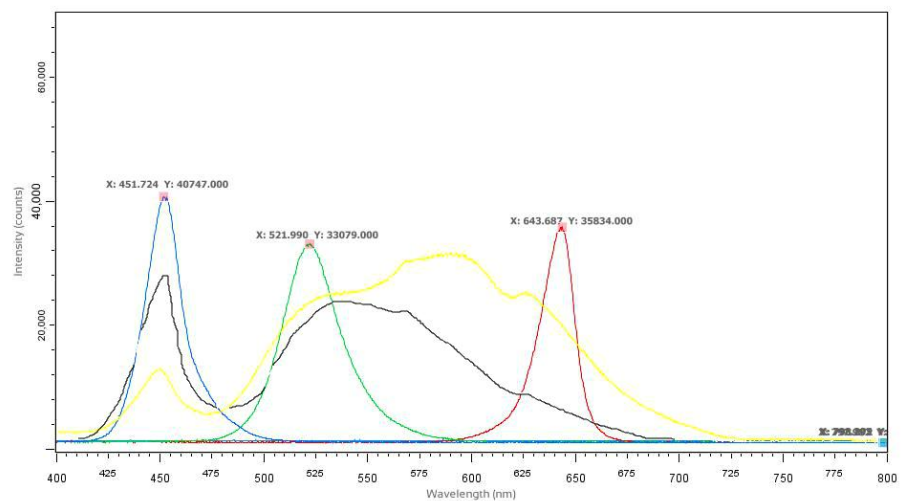
OLB194

Courbe verte : LED Verte 520nm

OLB195

Courbe rouge : LED Rouge 640nm

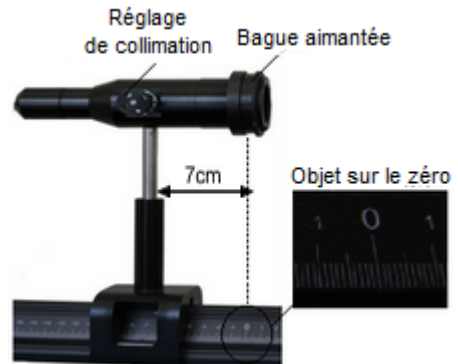
OLB196



Conseils d'utilisation :

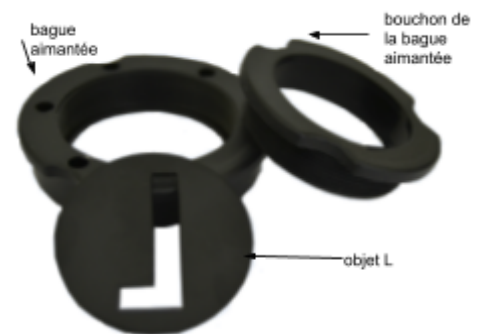
Réglage de la position de l'objet éclairé par la lanterne

Les bancs prismatiques NOVA sont gradués de -20cm à +180cm vous laissant la possibilité de placer l'ensemble cavalier-lanterne de telle façon à ce que l'objet se situe sur la graduation "zéro". L'ensemble lanterne blanche LED et bague aimantée avec objet étant sur le même cavalier, il faut donc positionner l'index du cavalier à la position "-7cm" sur le banc prismatique.



Montage des lentilles et objets dans leur bagues de protection :

Les bagues aimantées permettent de protéger vos composants et de les fixer rapidement sur les montures en acier. Il est recommandé de laisser définitivement vos composants dans les bagues aimantées, si toutefois il vous en manque et que vous souhaitez remplacer un composant par un autre, il suffit de dévisser le bouchon contrebague pour enlever l'ancien élément et introduire votre autre composant au diamètre 40mm (objet, lentille, miroir...).

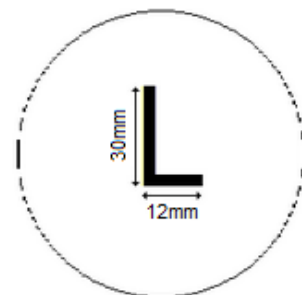


Dimensions de la lettre objet L (dépoli ou métallique) :

Longueur : 30mm

Largeur : 12mm

Épaisseur : 2mm



Utilisation de la lanterne LED :

La lanterne blanche LED dispose sur le côté d'une molette à crémaillère qui permet de régler la collimation du faisceau lumineux en jouant sur la distance LED-Condenseur.

